



# BOMBAS CENTRÍFUGAS ALEMANAS

## 40 AÑOS DE EXPERIENCIA

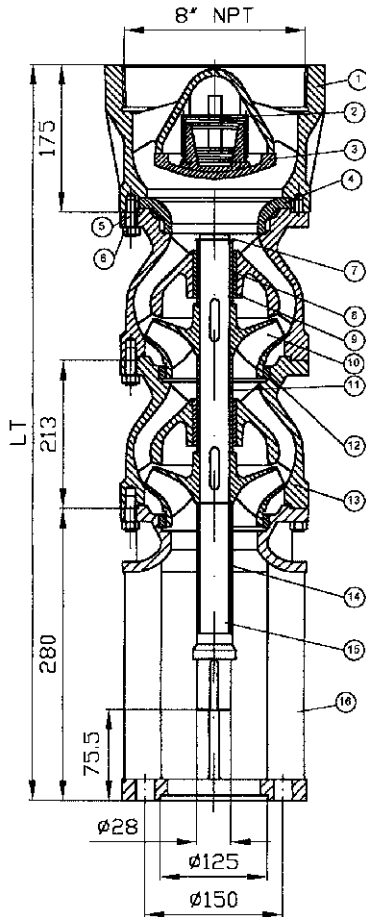
Modelo: BA10-100

(60-100 l/s)

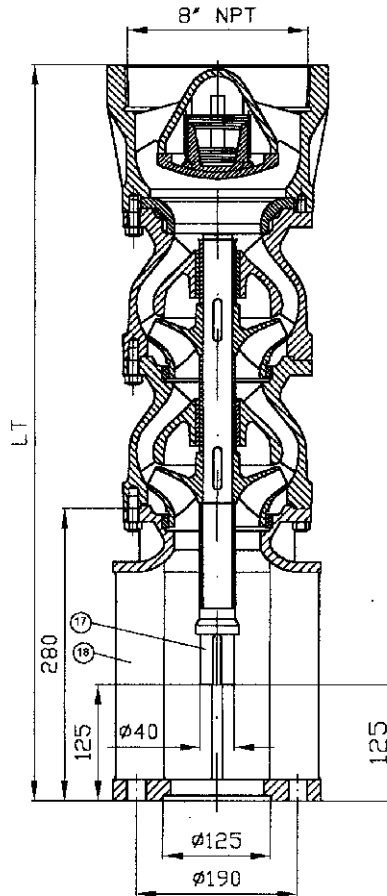
Ficha Técnica: Bombas de Agua

**Auténtica**  
Tecnología  
Alemana

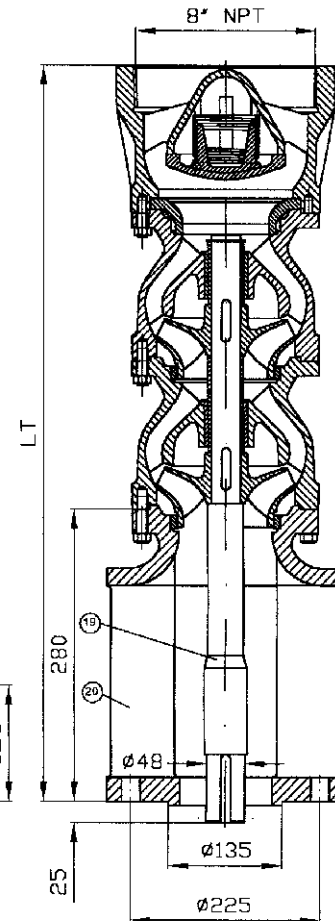
con SUM-08



con SUM-10



con SUM-12



Con SUM-10

Cant. PASOS	1	2
lt (mm)	668	881

Con SUM-12

Cant. PASOS	2	3	4
lt (mm)	881	1094	1307

Con SUM-10

Cant. PASOS	5	6
lt (mm)	1520	1733

ITEM

DESCRIPCION

- 1 CUERPO DE VALVULA
- 2 RESORTE DE VALVULA
- 3 PLATILLO DE VALVULA
- 4 ASIENTO DE VALVULA
- 5 BIRLO 7/16"
- 6 TUERCA 7/16"
- 7 ANILLO TRUARC
- 8 CHUMACERA SUPERIOR
- 9 BUJE CHUMACERA SUPERIOR
- 10 IMPULSOR

ITEM

DESCRIPCION

- 11 BUJE DISTANCIADOR
- 12 ANILLO DE DESGASTE
- 13 TAZON
- 14 BUJE DISTANCIADOR PRIMER TAZON
- 15 FLECHA CON MOTOR SUM08
- 16 CUERPO DE SUCCION CON SUM-08
- 17 FLECHA CON MOTOR SUM-10
- 18 CUERPO DE SUCCION CON SUM-10
- 19 FLECHA CON MOTOR SUM-12
- 20 CUERPO DE SUCCION CON SUM-12