



# BOMBAS CENTRÍFUGAS ALEMANAS

## 40 AÑOS DE EXPERIENCIA

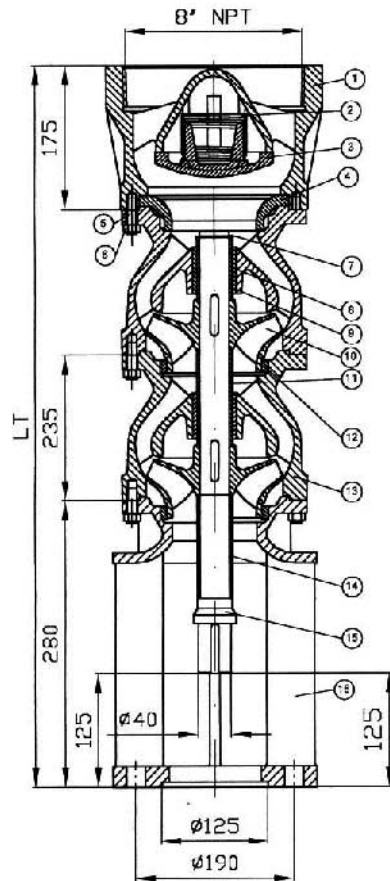
Modelo: BA10-120

(70-120 l/s)

Ficha Técnica: Bombas de Agua

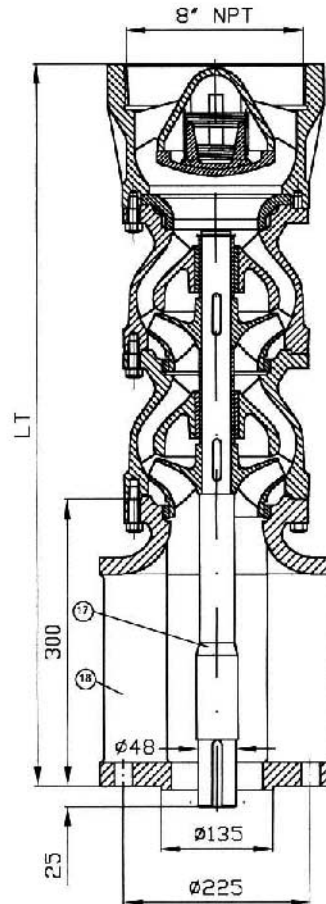
**Auténtica**  
Tecnología  
Alemana

con SUM-10



Cant. PASOS	1	2
lt (mm)	516	750

con SUM-12



Cant. PASOS	2	3	4
lt (mm)	770	1005	1240

ITEM	DESCRIPCION
------	-------------

- |   |                         |
|---|-------------------------|
| 1 | CUERPO DE VALVULA       |
| 2 | RESORTE DE VALVULA      |
| 3 | PLATILLO DE VALVULA     |
| 4 | ASIENTO DE VALVULA      |
| 5 | BIRLO 7/16"             |
| 6 | TUERCA 7/16"            |
| 7 | ANILLO TRUARC           |
| 8 | CHUMACERA SUPERIOR      |
| 9 | BUJE CHUMACERA SUPERIOR |

ITEM	DESCRIPCION
------	-------------

- |    |                                |
|----|--------------------------------|
| 10 | IMPULSOR                       |
| 11 | BUJE DISTANCIADOR              |
| 12 | ANILLO DE DESGASTE             |
| 13 | TAZON                          |
| 14 | BUJE DISTANCIADOR PRIMER TAZON |
| 15 | FLECHA CON MOTOR SUM10         |
| 16 | CUERPO DE SUCCION CON SUM-10   |
| 17 | FLECHA CON MOTOR SUM-12        |
| 18 | CUERPO DE SUCCION CON SUM-12   |